

Perfiles cerrados

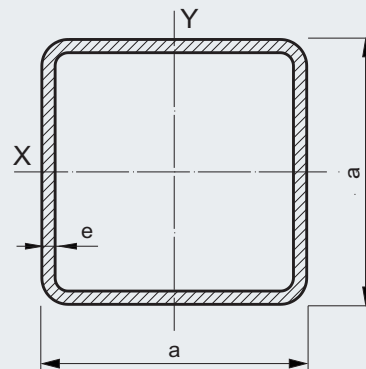
TUBOS CUADRADOS

1.- DESCRIPCIÓN

Los tubos cuadrados ligeros, estructurales y de precisión fabricados por HIASA se conforman en frío partiendo de flejes de acero al carbono soldado longitudinalmente por inducción a alta frecuencia.

Su fabricación responde a las normas:

- Tubos estructurales: UNE-EN 10.219-1.
- Tubos de precisión: UNE-EN 10.305-5.



2.- APLICACIÓN

Construcción metálica, mecánica y edificación.

3.- GAMA DE FABRICACIÓN

a x a Medida (mm)	PESO (kp/m) - UNIDADES POR EMPAQUETADO ESTÁNDAR															
	1,00 (mm)		1,20 (mm)		1,50 (mm)		2,00 (mm)		2,50 (mm)		3,00 (mm)		3,50 (mm)		4,00 (mm)	
16 x 16	0,44	361	0,52	306	0,62	240										
18 x 18	0,51	306	0,59	256	0,72	210										
20 x 20	0,57	289	0,67	240	0,81	196	1,02	144								
22 x 22	0,63	256	0,74	210	0,90	169	1,15	132								
25 x 25	0,73	225	0,86	182	1,05	144	1,34	110								
28 x 28	0,82	196	0,97	169	1,19	132	1,52	110								
30 x 30	0,88	182	1,05	156	1,28	144	1,65	100	1,99	81	2,30	81				
32 x 32	0,95	182	1,12	156	1,35	110	1,78	81	2,15	64	2,49	64				
35 x 35	1,04	156	1,23	110	1,52	121	1,96	81	2,38	64	2,77	64				
38 x 38	1,13	121	1,35	121	1,66	100	2,15	72	2,62	64	3,05	64				
40 x 40	1,20	121	1,42	121	1,75	100	2,28	81	2,78	56	3,24	56	3,68	49	4,09	42
45 x 45			1,61	90	1,99	81	2,59	72	3,17	49	3,71	42	4,23	42	4,72	42
50 x 50					2,22	72	2,91	56	3,56	49	4,18	36	4,78	36	5,35	36
52 x 52					2,32	72	3,03	56	3,72	49	4,37	36	5,00	36	5,60	36
55 x 55					2,46	64	3,22	49	3,95	49	4,66	36	5,33	36	5,97	36
60 x 60					2,69	64	3,53	49	4,35	36	5,13	30	5,88	30	6,60	30
65 x 65					2,93	64	3,85	64	4,74	42	5,60	42	6,43	36	7,23	36
70 x 70					3,17	64	4,16	64	5,13	42	6,07	42	6,98	36	7,86	36
75 x 75					3,40	56	4,48	56	5,52	42	6,54	42	7,53	36	8,49	36
80 x 80					3,64	56	4,79	56	5,92	36	7,01	36	8,08	30	9,11	30
90 x 90							5,42	49	6,70	36	7,95	36	9,18	25	10,37	25
100 x 100							6,05	42	7,49	30	8,89	30	10,28	25	11,63	25

NOTA: Las unidades por paquete son para largos estándar y pueden ser modificadas por HIASA o por acuerdo con el cliente.

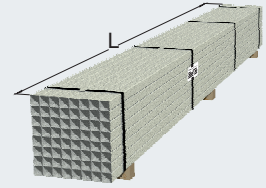


Hiasa
Convarri Industries

Perfiles cerrados

TUBOS CUADRADOS

4.- CONDICIONES TÉCNICAS DE SUMINISTRO



-TOLERANCIAS PARA TUBOS CUADRADOS SEGÚN NORMAS:

UNE-EN 10.219-2.

- Espesor: (e) ≤ 5 mm: $\pm 10\%$.
 > 5 mm: $\pm 0,50$ mm.
- Dimensión nominal (a):
 - 16x16 a 22x22 : $\pm 0,20$ mm.
 - 25x25 a 38x38 : $\pm 0,25$ mm.
 - 40x40 a 50x50 : $\pm 0,30$ mm.
 - 52x52 a 70x70 : $\pm 0,40$ mm.
 - 75x75 a 100x100 : $\pm 0,75$ mm.

• Longitud: (L)

- L. Aproximada: $L \geq 4.000$ mm -0 +50 mm.
- L. Exacta:
 - $L < 6.000$ mm -0 +5 mm
 - $6.000 \leq L \leq 10.000$ mm -0 +15 mm.
 - $L > 10.000$ mm -0 +5 mm + 1 mm/m.
- L. Exacta sobre pedido:
 - $300 \leq L \leq 13.000$ mm -0 +2 mm.

- Escuadría de los lados : $\pm 1^\circ$.
- Rectitud: 0,20% de la longitud total.
- Revirado máx : 2 mm + 0,5 L

Nota: Rebarbado interior según solicitud del cliente.

UNE-EN 10.305-5.

- Espesor: (e) $\leq 1,5$ mm: $\pm 0,15$ mm.
 $> 1,5$ mm: $\pm 0,1 \cdot e$.
 $> 3,5$ mm: $\pm 0,35$ mm.
- Dimensión nominal (a):
 - 15x15 a 20x20 : $\pm 0,20$ mm.
 - 25x25 a 35x35 : $\pm 0,25$ mm.
 - 40x40 a 50x50 : $\pm 0,30$ mm.
 - 60x60 : $\pm 0,35$ mm.
 - 70x70 : $\pm 0,40$ mm.
 - 80x80 : $\pm 0,50$ mm.

• Longitud: (L)

- L. Aproximada: $L \geq 6.000$ mm -0 +100 mm.
- L. Exacta:
 - $500 < L \leq 2.000$ mm -0 +3 mm.
 - $2.000 < L \leq 5.000$ mm -0 +5 mm.
 - $5.000 < L \leq 8.000$ mm -0 +10 mm.
- L. Exacta sobre pedido:
 - $300 \leq L \leq 13.000$ mm -0 +2 mm.

- Escuadría de los lados : $\pm 1^\circ$.
- Rectitud: 0,15% de la longitud total.
- Revirado máx : $\frac{a}{10}$

Nota: Rebarbado interior según solicitud del cliente.

5.- MATERIALES

	LAMINADO EN CALIENTE $1,5 \leq e \leq 6$ mm	LAMINADO EN FRÍO $1 \leq e \leq 3$ mm	ACERO GALVANIZADO $1 \leq e \leq 3$ mm
FABRICACIÓN ESTÁNDAR	UNE-EN 10.025 Acero no aleado para construcción metálica de uso general.	UNE-EN 10.130 Acero laminado en frío bajo en carbono para conformación y embutición en frío	UNE-EN 10.327 Acero bajo en carbono galvanizado en continuo por inmersión
S/PEDIDO	UNE-EN 10.149 Acero alto límite elástico para conformado en frío	UNE-EN 36.122 Acero alto límite elástico laminado en frío para conformado en frío	UNE-EN 10.326 Acero de construcción galvanizado en continuo por inmersión
S/PEDIDO	UNE-EN 10.111 Acero de bajo carbono para embutición	UNE-EN 36.121 Acero laminado en frío para contracción metálica	-
S/PEDIDO	UNE-EN 10.305-5 Tubos de acero para aplicaciones de precisión	-	-

Los tubos cuadrados soldados ligeros, estructurales y de precisión se pueden suministrar galvanizados en caliente por inmersión según UNE-EN ISO 1.461.

HIERROS Y APLANACIONES, S. A.

Polígono Industrial de Cancienes, s/n. 33470 - Corvera, Asturias ESPAÑA (SPAIN)
 Tel: + (34) 985 128 200. Fax: + (34) 985 505 361
 comercial_hiasa@gonvarri.com
 www.hiasa.com

